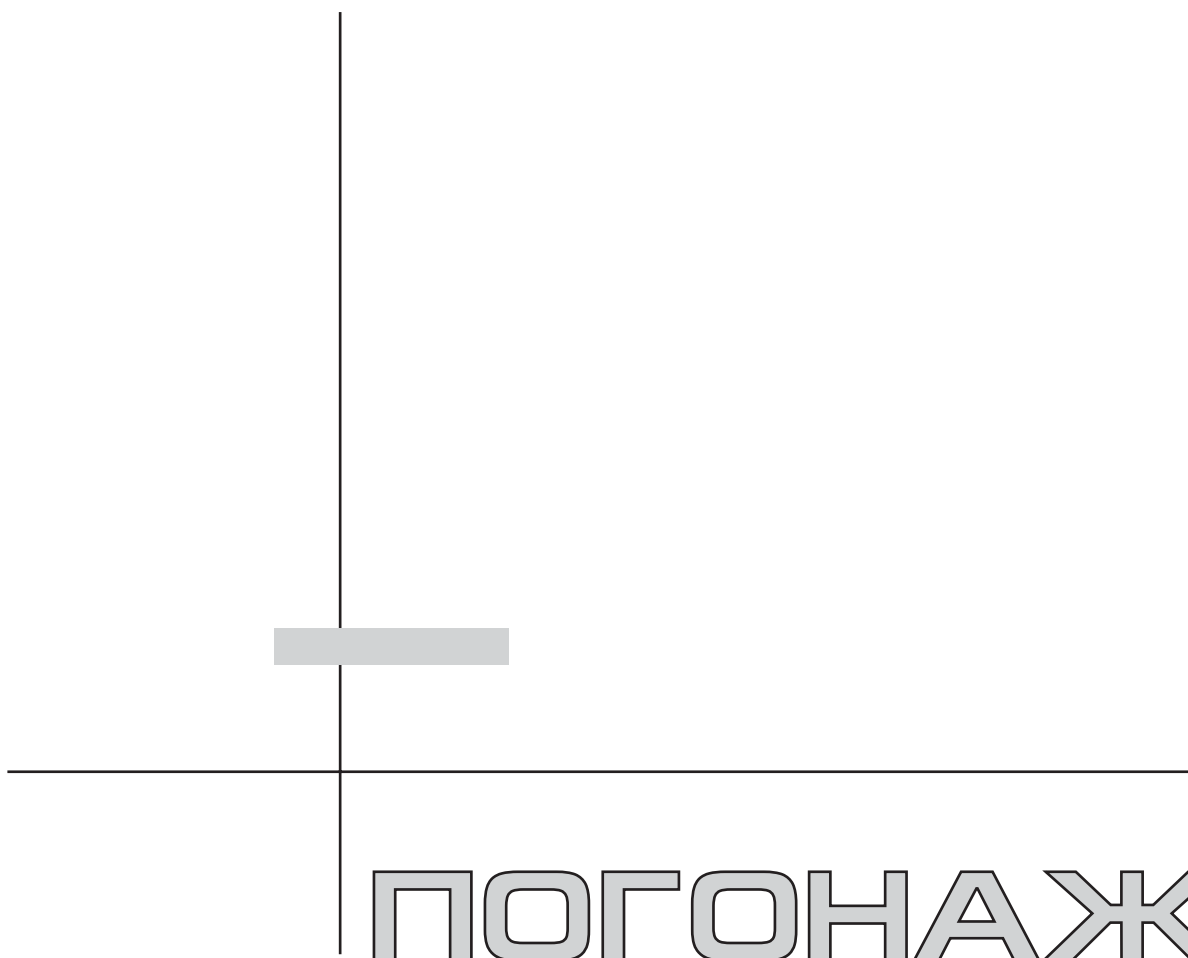


# РАЗДЕЛ 3



# КОМПЛЕКТЫ ФРЕЗ НАПАЯННЫХ ПЛАСТИНАМИ БЫСТРОРЕЖУЩЕЙ ИНСТРУМЕНТАЛЬНОЙ СТАЛИ ДЛЯ ИЗГОТОВЛЕНИЯ ПОЛОВОЙ ДОСКИ

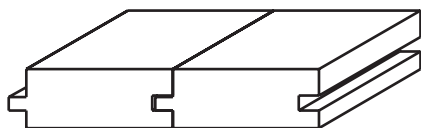
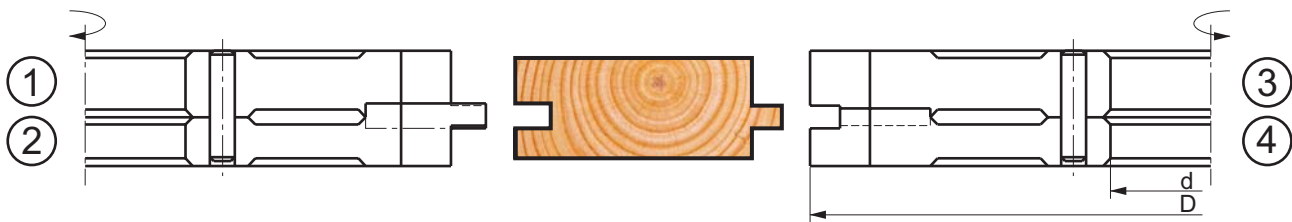
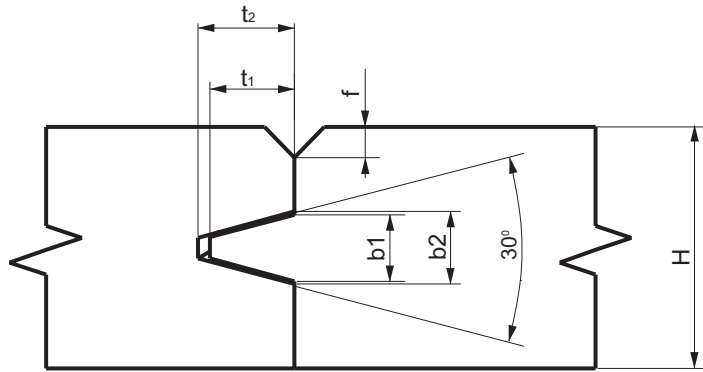


BT-03.101. BT-03.102. BT-03.103.  
BT-03.104. BT-03.105. BT-03.106.

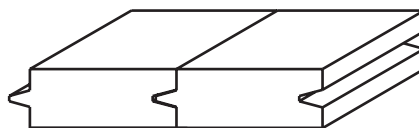
## НАЗНАЧЕНИЕ:

комплекты фрез предназначены для изготовления половой доски как на 4-х сторонних строгальных станках так и на станках типа ФСШ-1А

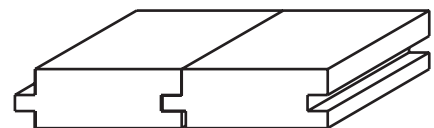
## Профиль обработки\*\*



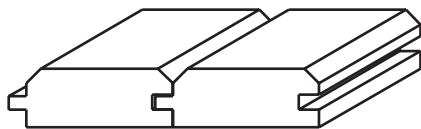
BT-03.101.



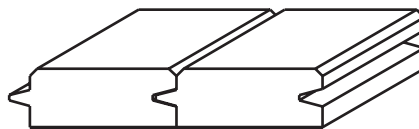
BT-03.103.



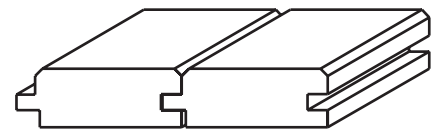
BT-03.105.



BT-03.102.



BT-03.104.



BT-03.106.

Обозначение	BT-03.101.	BT-03.102.	BT-03.103.	BT-03.104.	BT-03.105.	BT-03.106.
D, мм**	160; 180	160; 180	160; 180	160; 180	160; 180	160; 180
d, мм**	32...60	32...60	32...60	32...60	32...60	32...60
Материал ножей*	HSS	HSS	HSS	HSS	HSS	HSS

\*- по желанию заказчика возможен вариант напайки НМ, а также цельнокаленный затылованный вариант.  
\*\*- размерные параметры согласовать при заказе.

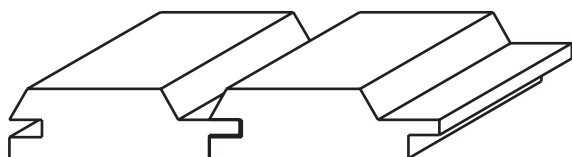
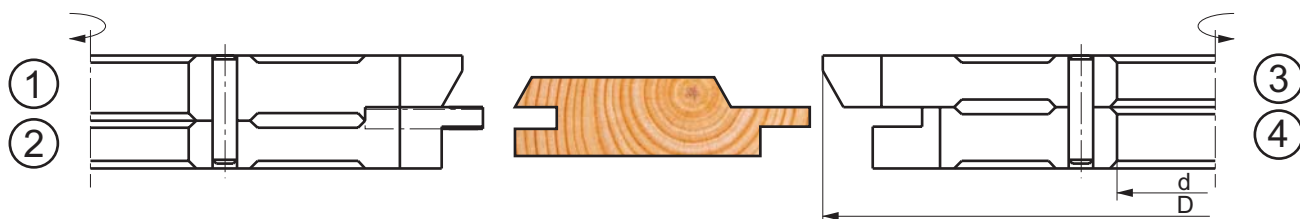
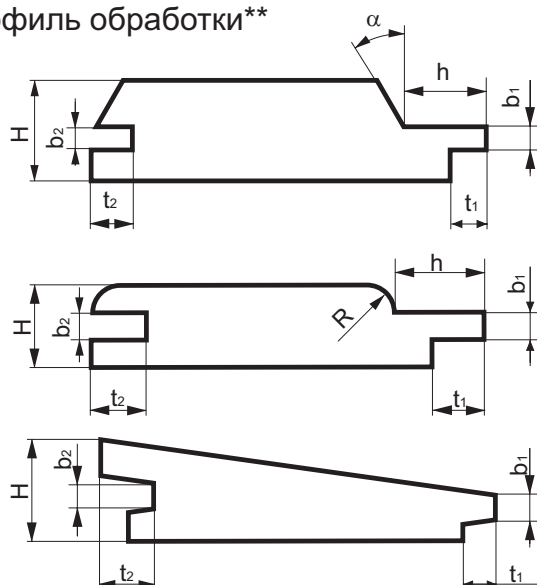
# КОМПЛЕКТЫ ФРЕЗ НАПАЯННЫХ ПЛАСТИНАМИ БЫСТРОРЕЖУЩЕЙ ИНСТРУМЕНТАЛЬНОЙ СТАЛИ ДЛЯ ИЗГОТОВЛЕНИЯ ДОСКИ ОБШИВОЧНОЙ (ВАГОНКИ)



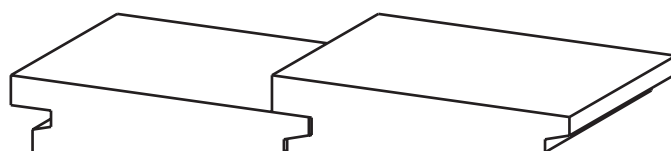
BT-03.107. BT-03.108  
BT-03.109. BT-03.110

НАЗНАЧЕНИЕ:  
комплекты фрез предназначены для изготовления доски обшивочной (вагонки) как на 4-х сторонних строгальных станках, так и на станках типа ФСШ-1А

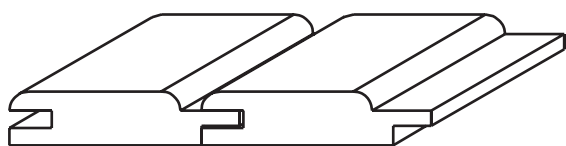
Профиль обработки\*\*



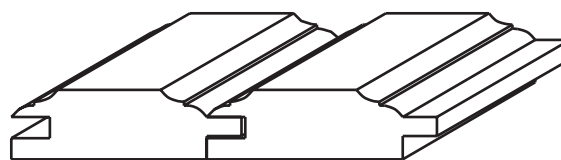
BT-03.107



BT-03.109



BT-03.108

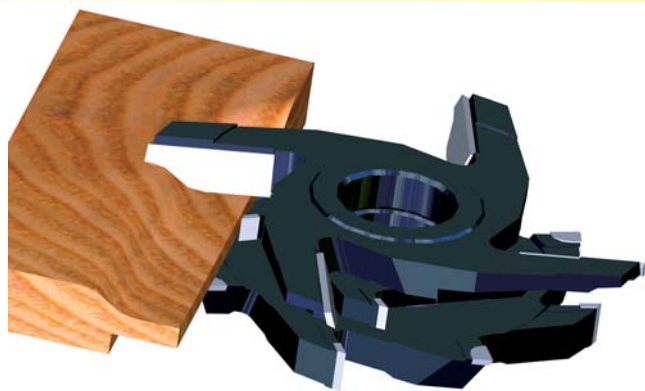


BT-03.110

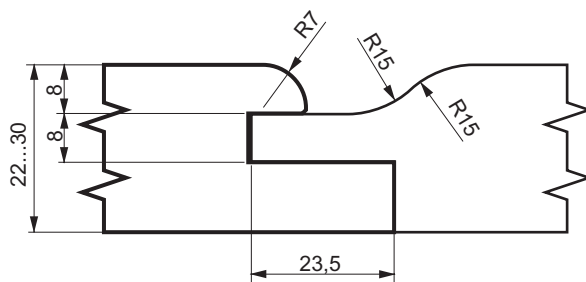
Обозначение	BT-03.107.	BT-03.108.	BT-03.109.	BT-03.110.
D, мм**	125...180	125...180	125...180	125...180
d, мм**	32...60	32...60	32...60	32...60
Материал ножей*	HSS	HSS	HSS	HSS

\*- по желанию заказчика возможен вариант напайки НМ, а также цельнокаленный затылованный вариант.  
\*\*- размерные параметры согласовать при заказе.

**КОМПЛЕКТ ФРЕЗ НАПАЯННЫХ ПЛАСТИНАМИ  
БЫСТРОРЕЖУЩЕЙ ИНСТРУМЕНТАЛЬНОЙ СТАЛИ  
ДЛЯ ОБРАБОТКИ ДОСКИ ОБШИВОЧНОЙ (ВАГОНКИ)**



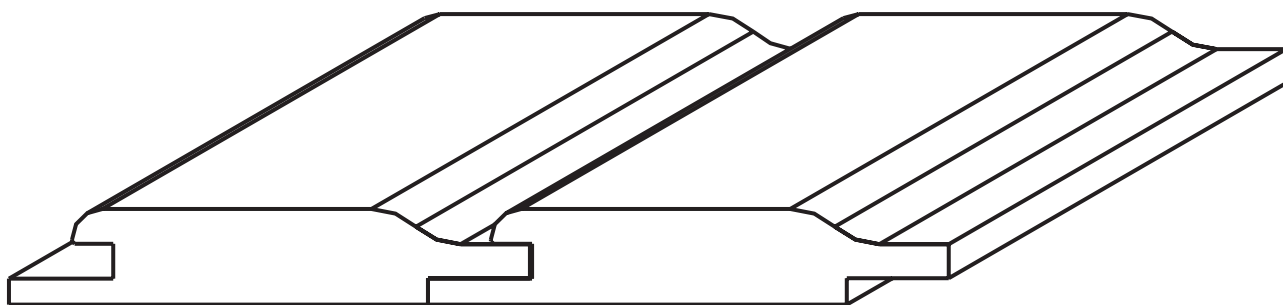
Профиль обработки



**BT-03.111.1.**

**НАЗНАЧЕНИЕ:**

комплект фрез предназначен для обработки вагонки из древесины мягких и твердых пород на фрезерных станках типа ФСШ-1А и на четырехсторонних станках.



№	Обозначение	D, мм	d, мм	B, мм	Z, шт	V, шт	R, шт	n, мин <sup>-1</sup>	Материал ножей*
1	BT-03.111.01	180	32(40)	16	4	-	-	6000	HM
2	BT-03.111.02	105	32(40)	8,8	4	-	-	6000	HM
3	BT-03.111.03	132	32(40)	15	4	4	-	6000	HM
4	BT-03.111.04	178	32(40)	15	4	-	-	6000	HM
5	BT-03.111.05	180	32(40)	8	4	2+2	-	6000	HM
6	BT-03.111.06	132	32(40)	15,4	4	-	-	6000	HM

\* по желанию заказчиков возможен вариант напайки HSS;

# КОМПЛЕКТ ЦЕЛЬНЫХ ФРЕЗ ДЛЯ ИЗГОТОВЛЕНИЯ ДОСКИ ОБШИВОЧНОЙ (ВАГОНКИ)



ВТ-03.1 12.

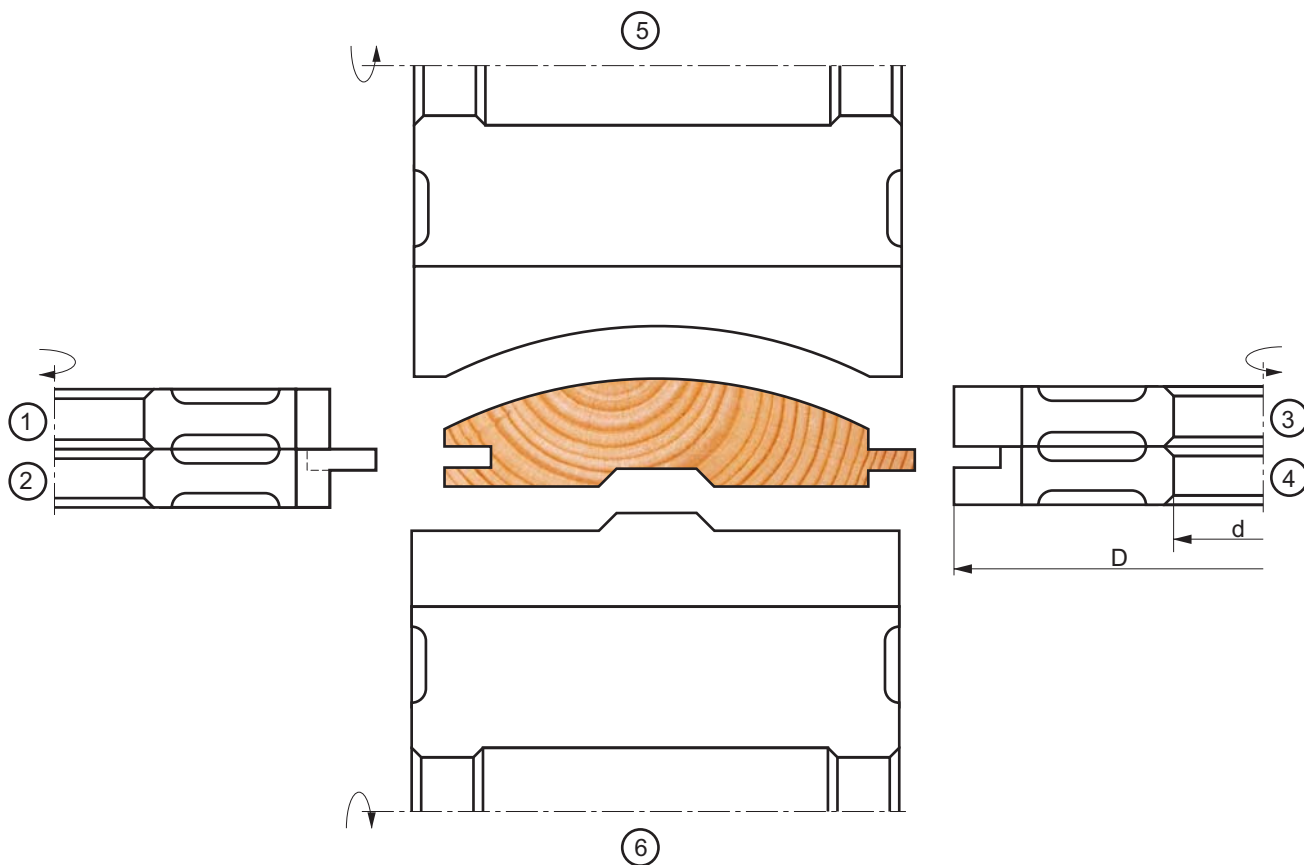
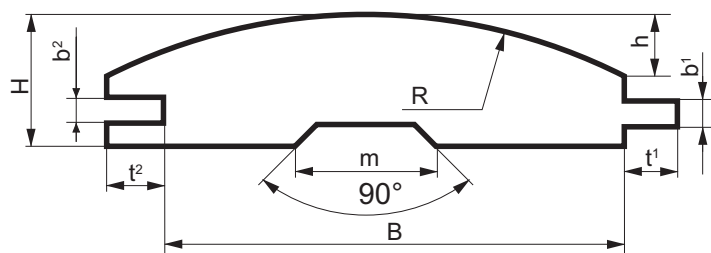
## КОМПЛЕКТАЦИЯ:

фрезы для обработки шпунта и гребня, радиусная фреза, а также фреза для изготовления воздушного паза

## НАЗНАЧЕНИЕ:

изготовление доски обшивочной (вагонки) на 4-х сторонних станках

Профиль обработки\*\*



№	Обозначение	D, мм	d, мм	Z, шт	V, шт	R, шт	n, мин <sup>-1</sup>	Материал ножей*
1	ВТ-03.112.01	140	32	4	-	-	6000	HSS
2	ВТ-03.112.02	140	32	4	-	-	6000	HSS
3	ВТ-03.112.03	140	32	4	-	-	6000	HSS
4	ВТ-03.112.04	140	32	4	-	-	6000	HSS
5	ВТ-03.112.05	140	50	4	-	-	6000	HSS
6	ВТ-03.112.06	140	50	4	-	-	6000	HSS

\*- по желанию заказчика возможен вариант напайки HSS;

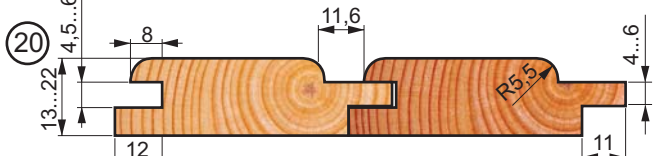
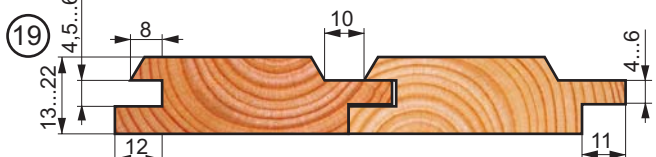
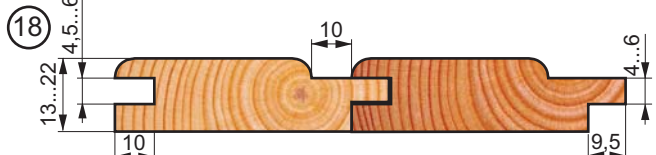
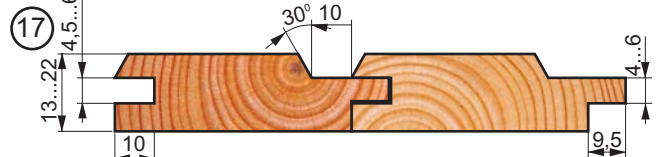
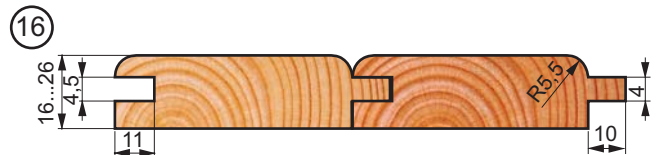
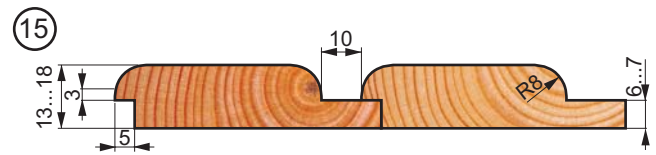
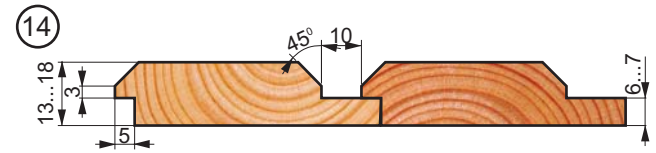
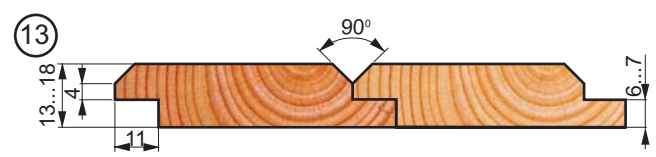
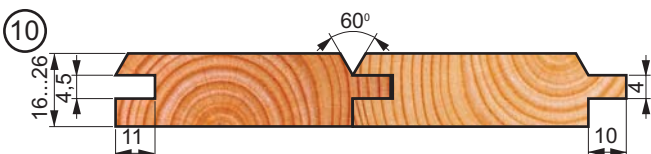
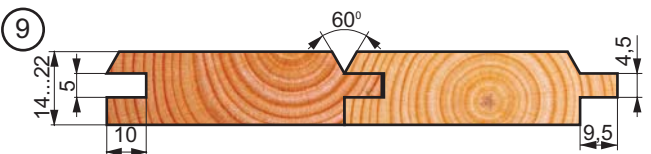
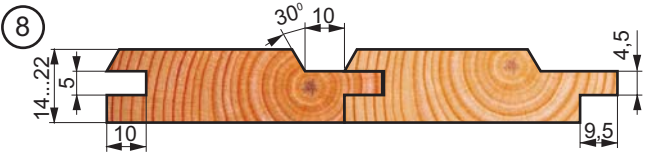
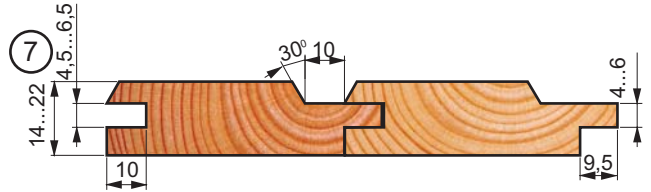
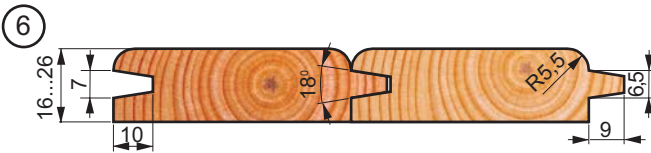
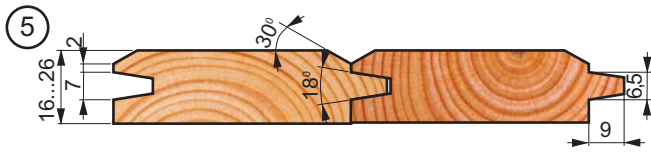
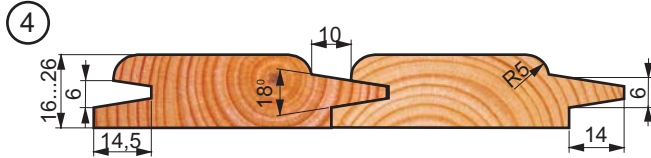
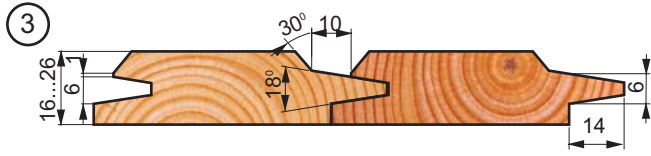
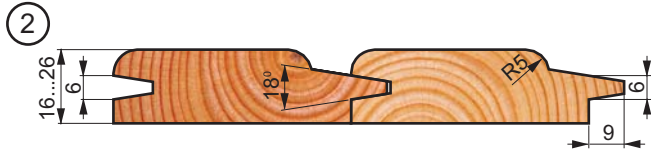
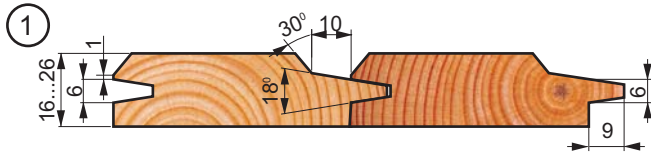
\*\* - размерные параметры согласовать при заказе.

3

ПОГОНАЖ



## Варианты производимых профилей вагонки



# КОМПЛЕКТ ФРЕЗ НАПАЯННЫХ ПЛАСТИНАМИ ТВЕРДОГО СПЛАВА ДЛЯ ОБРАБОТКИ ПАРКЕТА

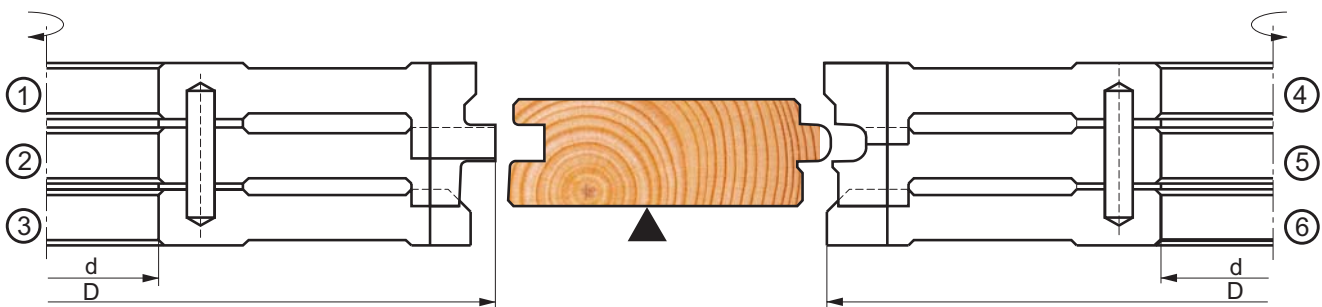
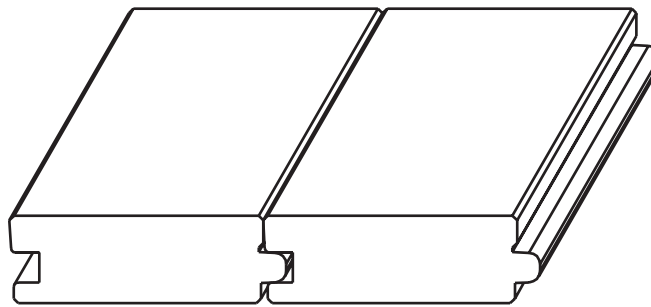
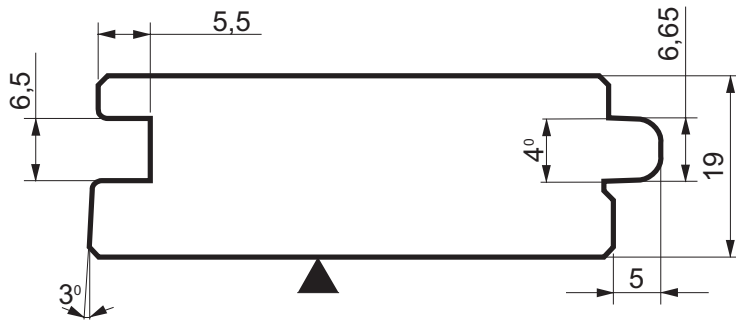


BT-03.201.

НАЗНАЧЕНИЕ:

комплект фрез предназначен для обработки паркета из древесины твёрдых пород на фрезерных станках типа ФСШ-1А и на четырехсторонних станках.

Профиль обработки

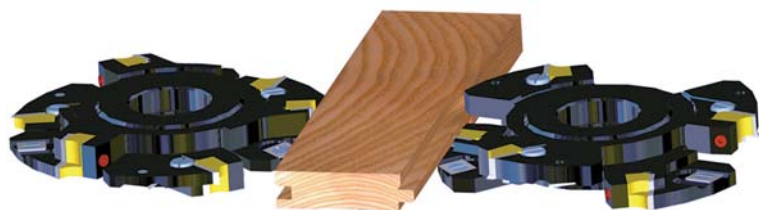


№	Обозначение	D, мм	d, мм	B, мм	Z, шт	n, мин <sup>-1</sup>	Материал ножей
1	BT-03.201.01.	159	40	10	3	6000	HM
2	BT-03.201.02.	157	40	14	3	6000	HM
3	BT-03.201.03.	160	40	14,5	3	6000	HM
4	BT-03.201.04.	151,1	40	10	3	6000	HM
5	BT-03.201.05.	160	40	14	3	6000	HM
6	BT-03.201.06.	160	40	17	3	6000	HM

3

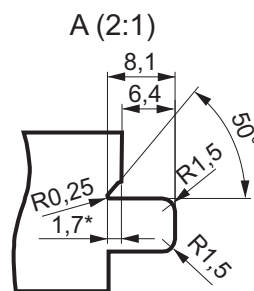
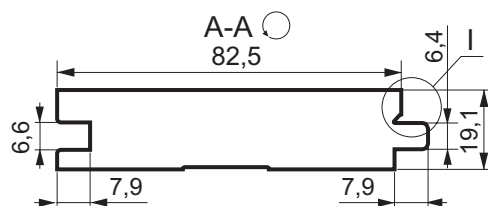
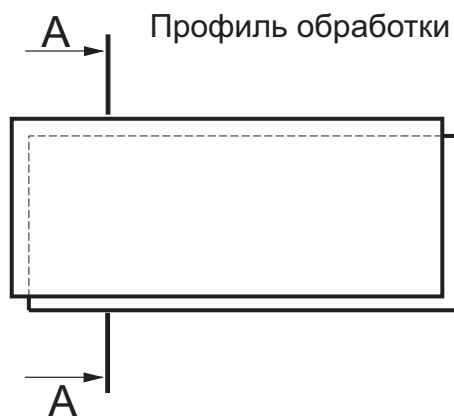
ПОГОНАЖ

# КОМПЛЕКТ ФРЕЗ С МЕХАНИЧЕСКИМ КРЕПЛЕНИЕМ НОЖЕЙ И ПОДРЕЗАТЕЛЕЙ ДЛЯ ИЗГОТОВЛЕНИЯ ПАРКЕТА

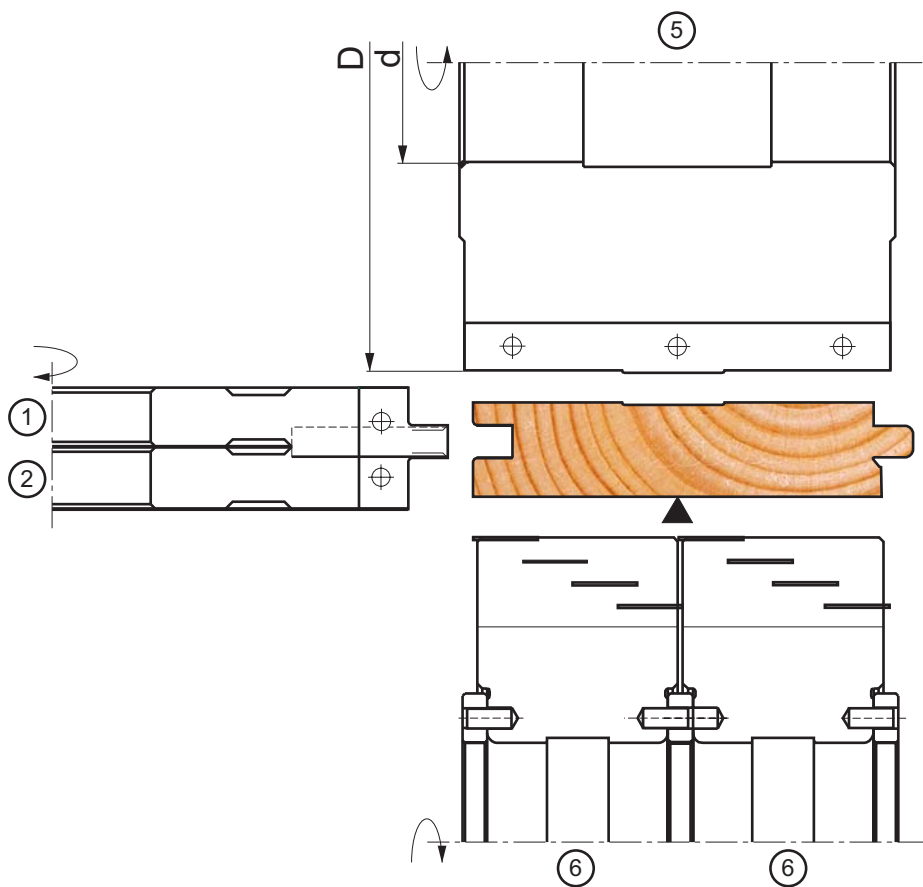


BT-03.202.

**НАЗНАЧЕНИЕ:**  
комплект фрез предназначен для обработки паркета из  
древесины твердых пород на фрезерных станках типа  
ФСШ-1А и на четырехсторонних станках.



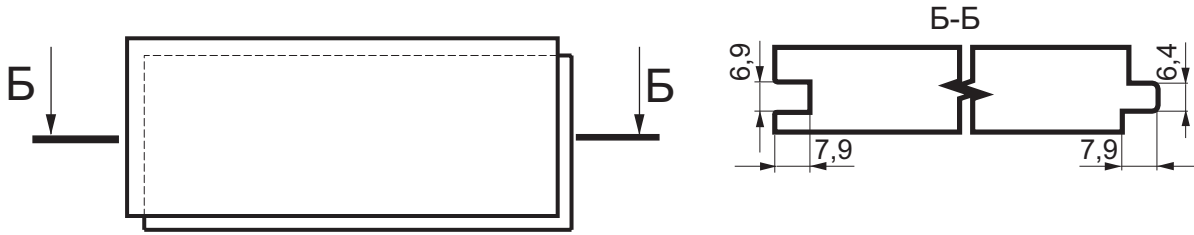
Обработка по сечению А-А



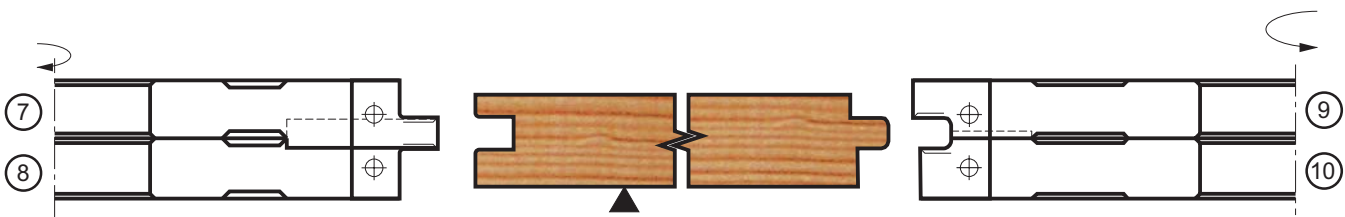
3

ЖУГОЛОЖ

### Профиль обработки



### Обработка по сечению Б-Б



№	Обозначение	D, мм	d, мм	B, мм	Z, шт	V, шт	R, шт	n, мин <sup>-1</sup>	Вид ножей
1	BT-03.202.01.	160	40	14	3	3	-	4500	HM  RG01M AB3*
2	BT-03.202.02.	160	40	16,5	3	3	-	4500	HM  RG01M AB3*
3	BT-03.202.03.	160	40	12	3	3	-	4500	HM  RG01M AB3*
4	BT-03.202.04.	160	40	14	3	3	-	4500	HM  RG01M AB3*
5	BT-03.202.05.	125	40	87	6	-	-	4500	HM
6	BT-03.202.06.	125	40	42	12	-	-	4500	HM
7	BT-03.202.07.	180	40	14	3	3	-	4500	HM  RG01M AB3*
8	BT-03.202.08.	180	40	16,5	3	3	-	4500	HM  RG01M AB3*
9	BT-03.202.09.	180	40	12	3	3	-	4500	HM  RG01M AB3*
10	BT-03.202.10.	180	40	14	3	3	-	4500	HM  RG01M AB3*

\* ножи, резцы и подрезатели фирмы FREUD

# ФРЕЗА С МЕХАНИЧЕСКИМ КРЕПЛЕНИЕМ НОЖЕЙ ИЗ ИНСТРУМЕНТАЛЬНОЙ БЫСТРОРЕЖУЩЕЙ СТАЛИ ДЛЯ ИЗГОТОВЛЕНИЯ УГОЛКОВ



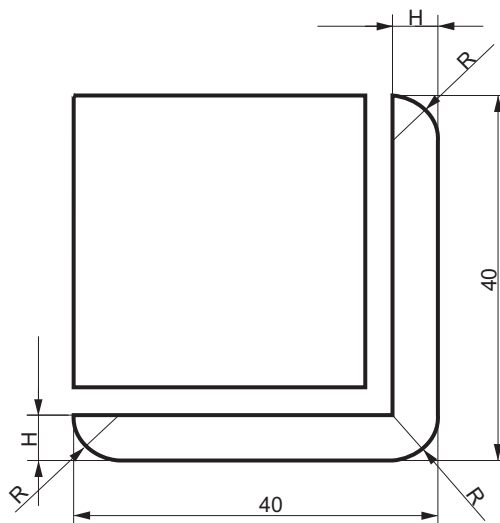
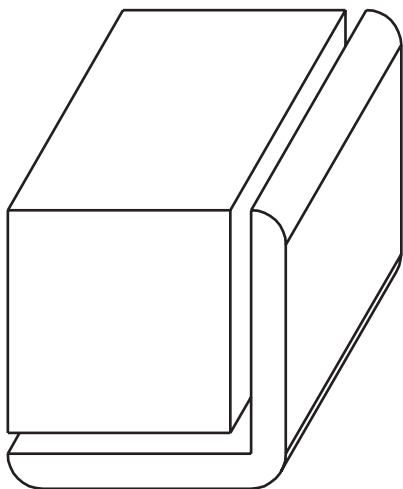
ВТ-03.401.

Профиль обработки

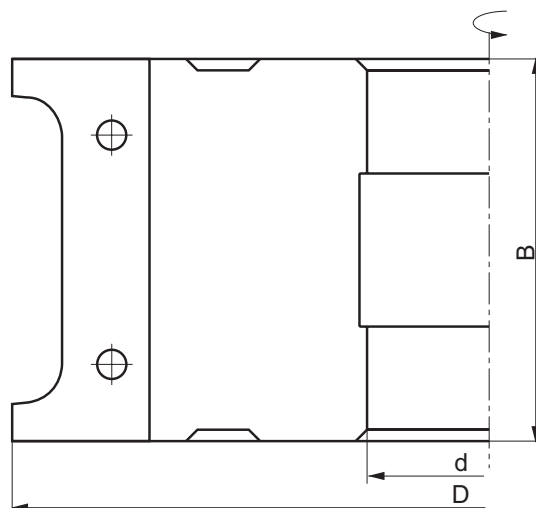
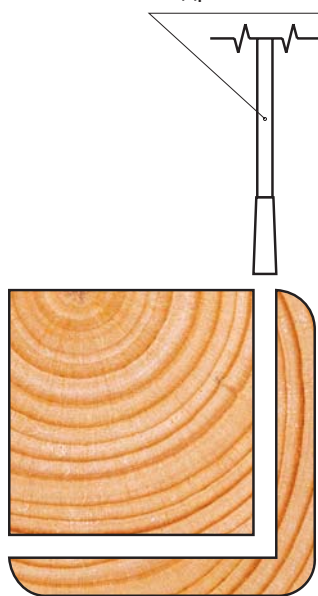
## НАЗНАЧЕНИЕ:

комплект фрез предназначен для изготовления уголков из древесины мягких пород на фрезерных станках типа ФСШ-1А.

*Уголок применяется при отделке помещений вагонкой. После обработки профиля следует отрезка его от бруса при помощи пилы.*



Подрезка пилой



№	Обозначение	D, мм**	d, мм**	B, мм**	Z, шт	V, шт	R, шт	n, мин <sup>-1</sup>	Вид ножей*
1	ВТ-03.401.	125	32(40)	50	4	-	-	4500	 HSS

\* - по желанию заказчиков возможен вариант напайки НМ, HSS;

\*\* - размерные параметры согласовать при заказе.

3

ПОГОНАЖ

**КОМПЛЕКТ ФРЕЗ С МЕХАНИЧЕСКИМ КРЕПЛЕНИЕМ НОЖЕЙ  
ИЗ ИНСТРУМЕНТАЛЬНОЙ БЫСТРОРЕЖУЩЕЙ СТАЛИ ДЛЯ  
ИЗГОТОВЛЕНИЯ ПРОФИЛИРОВАННОГО БРУСА ДЛЯ  
МАЛОЭТАЖНОГО ДОМОСТРОЕНИЯ**

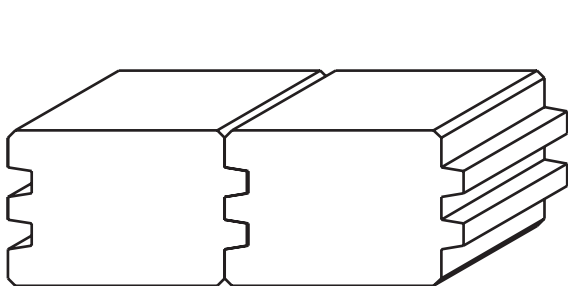
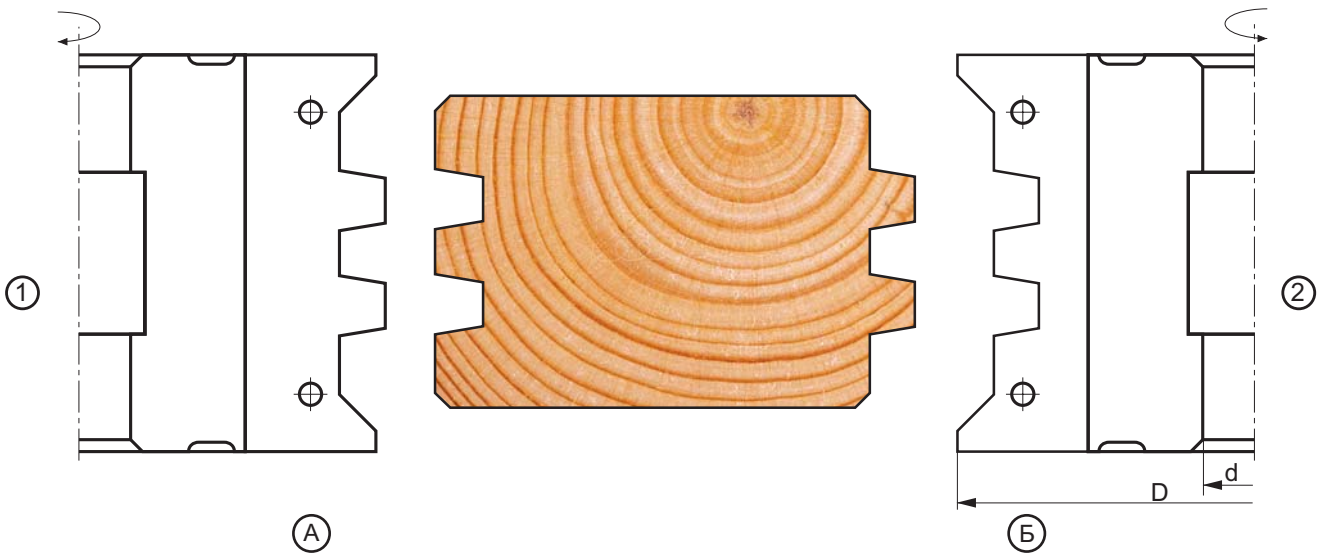
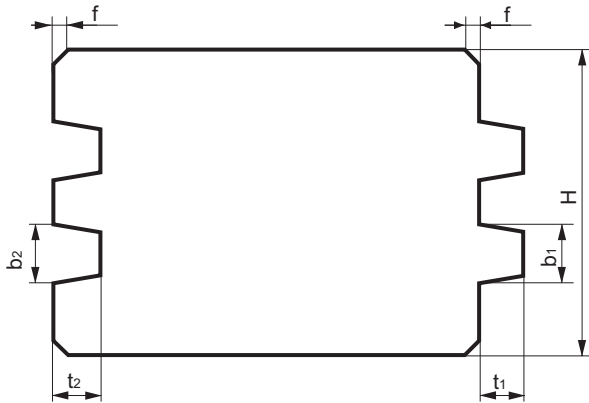


BT-03.301.  
BT-03.302.

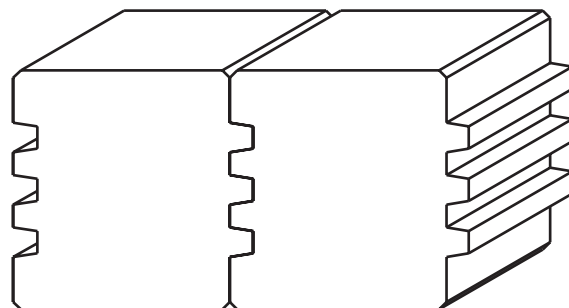
НАЗНАЧЕНИЕ:

комплекты фрез предназначены для изготовления строительного бруса из хвойных и лиственных пород дерева на 4-х сторонних станках.

Профиль обработки\*\*



BT-03.301.



BT-03.302.

Обозначение	BT-03.301.	BT-03.302.
D, мм**	125 ... 180	125 ... 180
d, мм**	32 ... 60	32 ... 60
Материал ножей*	HS	HS

\* - по желанию заказчика возможен вариант напайки HSS;  
\*\* - размерные параметры согласовать при заказе.

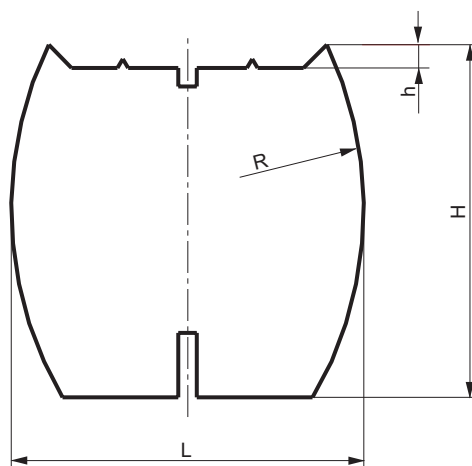
**КОМПЛЕКТ ФРЕЗ С МЕХАНИЧЕСКИМ КРЕПЛЕНИЕМ НОЖЕЙ  
ИЗ ИНСТРУМЕНТАЛЬНОЙ БЫСТРОРЕЖУЩЕЙ СТАЛИ ДЛЯ  
ИЗГОТОВЛЕНИЯ ПРОФИЛИРОВАННОГО БРУСА ДЛЯ  
МАЛОЭТАЖНОГО ДОМОСТРОЕНИЯ**



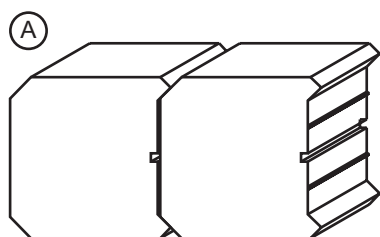
BT-03.303.  
BT-03.304.  
BT-03.305.

НАЗНАЧЕНИЕ:  
комплекты фрез предназначены для изготовления бруса  
на 4-х сторонних станках.

Профиль обработки\*



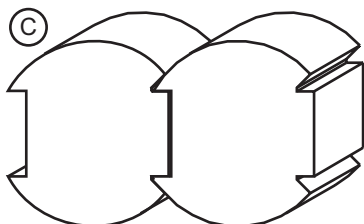
Профиль обработки



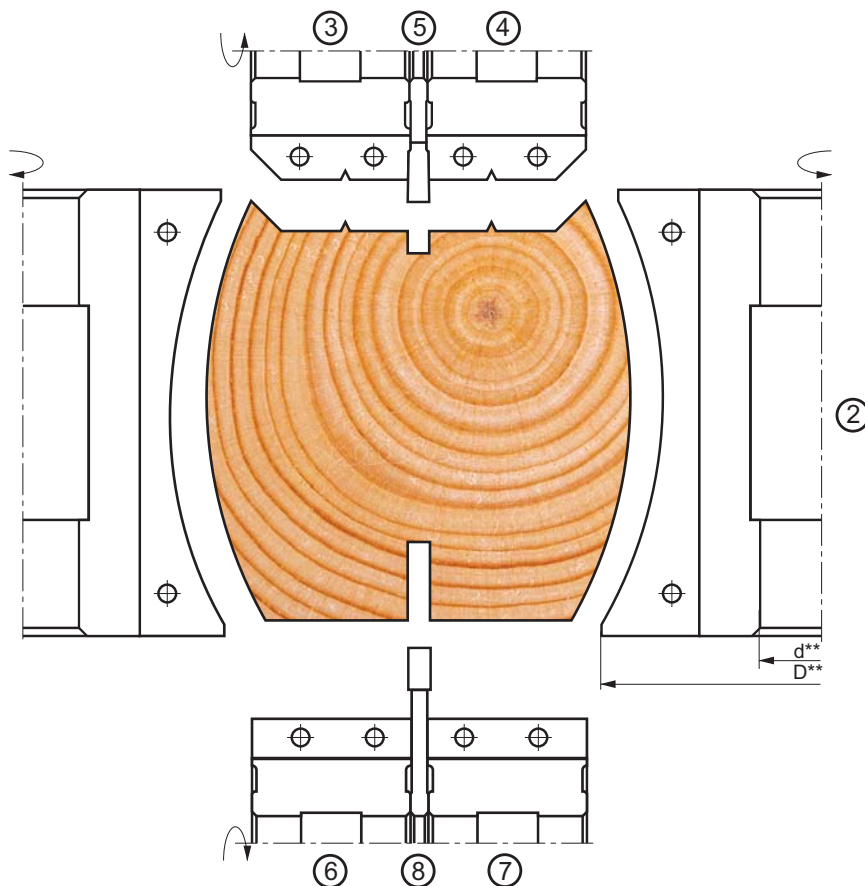
BT-03.025.



BT-03.026.



BT-03.027.



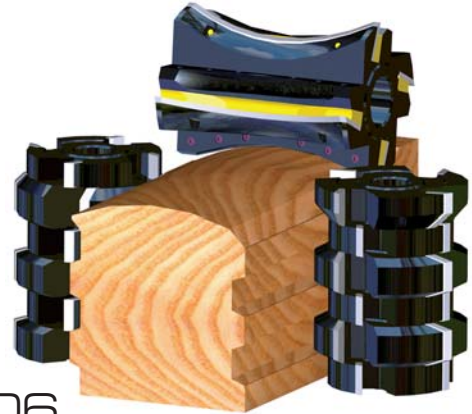
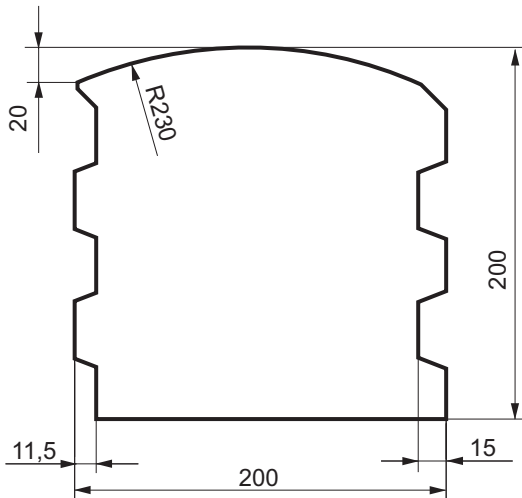
Обозначение	BT-03.303.	BT-03.304.	BT-03.305.
D, мм*	125 ... 180	110 ... 180	180
d, мм*	32 ... 50	32 ... 50	32 ... 50
Материал ножей	HSS	HSS	HSS

\* - размерные параметры согласовать при заказе.

# КОМПЛЕКТ ФРЕЗ ДЛЯ ИЗГОТОВЛЕНИЯ БРУСА СТРОИТЕЛЬНОГО ДВУХШИПОВОГО СО СЛЕЗНИКОМ



Профиль обработки



**BT-03.306.**

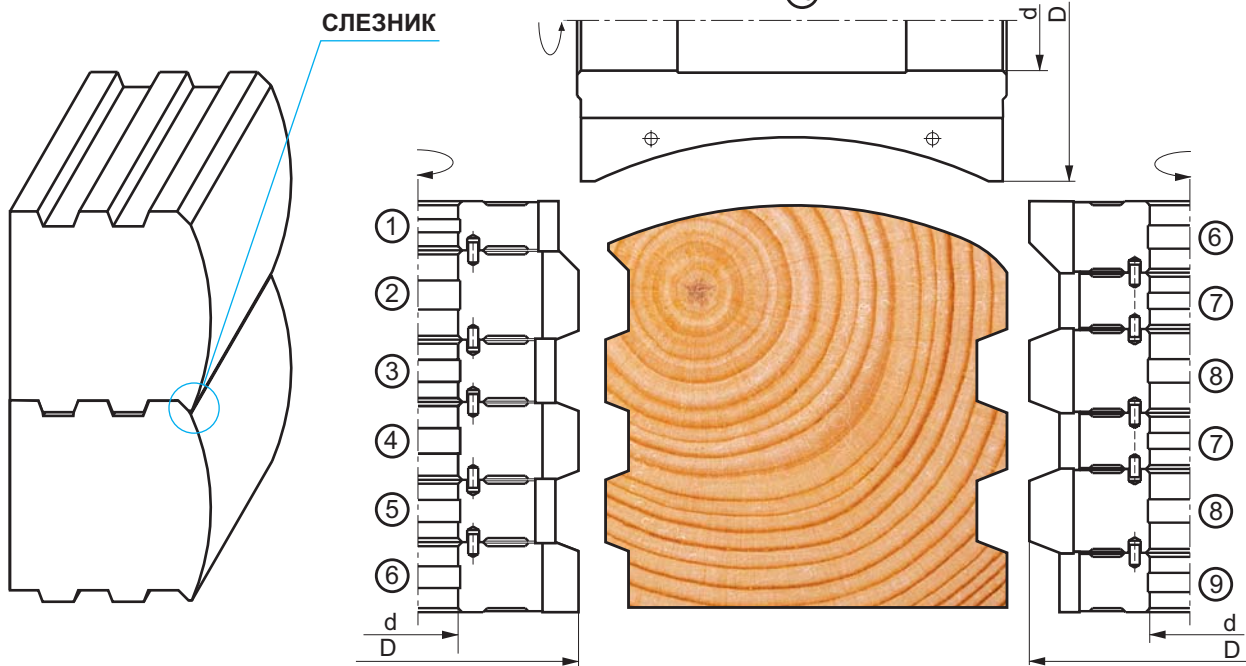
**НАЗНАЧЕНИЕ:**

комплект фрез предназначен для изготовления бруса на 4-х сторонних станках.

**КОМПЛЕКТАЦИЯ:**

фреза цилиндрическая радиусная с механическим креплением ножей из инструментальной быстрорежущей стали и двенадцать фрез, напаянных пластинами инструментальной быстрорежущей стали, для обработки пазов и шипов бруса.

Наличие выступа-слезника улучшает водоотток и уменьшает попадание влаги во внутрь соединения

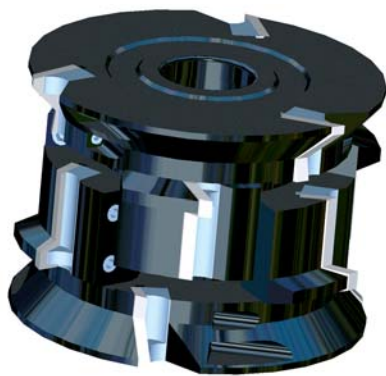


№	Обозначение	D, мм	d, мм	B, мм	Z, шт	V, шт	R, шт	n, мин <sup>-1</sup>	Материал ножей
1	BT-03.306.01.	140	40	25	4	-	-	4500	HSS
2	BT-03.306.02.	160	40	45	4	-	-	4500	HSS
3	BT-03.306.03.	137	40	32	4	-	-	4500	HSS
4	BT-03.306.04.	160	40	39.2	4	-	-	4500	HSS
5	BT-03.306.05.	160	40	35.1	4	-	-	4500	HSS
6	BT-03.306.06.	160	40	35.9	4	-	-	4500	HSS
7	BT-03.306.07.	130	40	29	4	-	-	4500	HSS
8	BT-03.306.08.	160	40	42.2	4	-	-	4500	HSS
9	BT-03.306.09.	130	40	30	4	-	-	4500	HSS
10	BT-03.306.10.	160	50	214	4	-	-	4500	HSS

3

ПОГОНАЖ

**КОМПЛЕКТ ФРЕЗ С МЕХАНИЧЕСКИМ КРЕПЛЕНИЕМ  
НОЖЕЙ ИЗ ИНСТРУМЕНТАЛЬНОЙ БЫСТРОРЕЖУЩЕЙ  
СТАЛИ ДЛЯ ИЗГОТОВЛЕНИЯ ПРОФИЛИРОВАННОГО  
БРУСА ДЛЯ МАЛОЭТАЖНОГО ДОМОСТРОЕНИЯ**



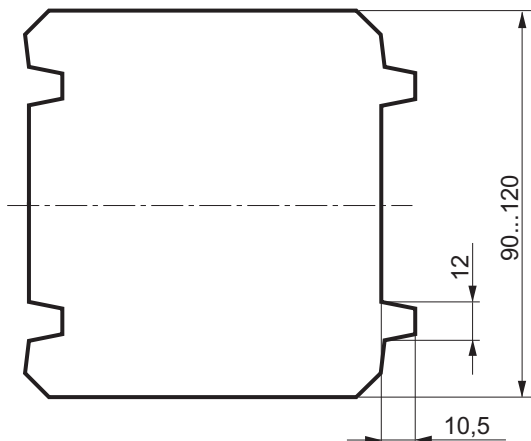
**BT-03.307.**

**НАЗНАЧЕНИЕ:**

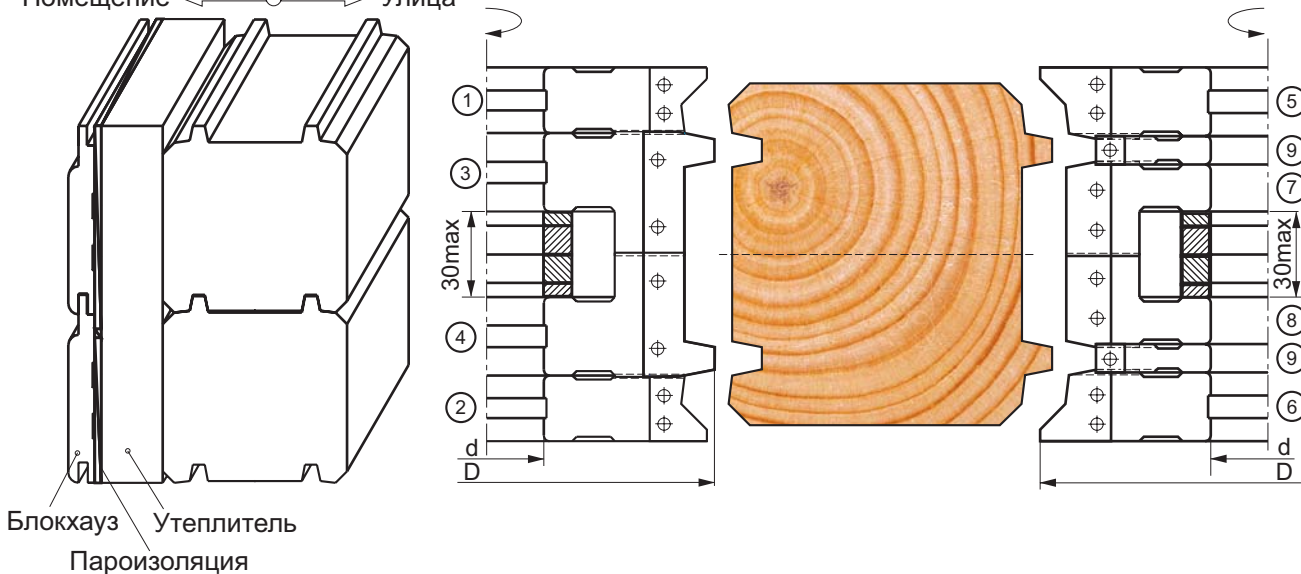
комплект фрез, позволяющий производить профильный брус на 4-х сторонних станках.

*Брус применяется для строительства внутренних перегородок, бань, хозяйственных построек, гаражей и т. п. с высотой стен до 3,5 м и площадью до 50 кв. м. Строительство ведётся с последующим монтажом утеплителя и пароизоляции на внутреннем контуре стен. Стены обшиваются вагонкой типа "Блокхауз", ширина которой равна шагу подъёма профильного бруса.*

Профиль обработки

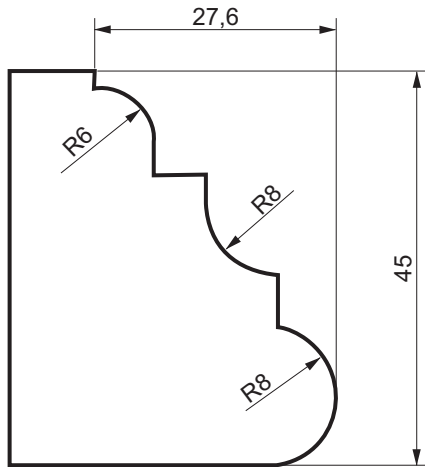


Помещение ← → Улица



№	Обозначение	D, мм	d, мм	B, мм	Z, шт	V, шт	R, шт	n, мин <sup>-1</sup>	Материал ножей
1	BT-03.307.01.	154,5	40	23,5	3	-	-	4500	HSS
2	BT-03.307.02.	154,5	40	23,5	3	-	-	4500	HSS
3	BT-03.307.03.	160	40	43,5	3	-	-	4500	HSS
4	BT-03.307.04.	160	40	43,5	3	-	-	4500	HSS
5	BT-03.307.05.	160	40	25	3	-	-	4500	HSS
6	BT-03.307.06.	160	40	25	3	-	-	4500	HSS
7	BT-03.307.07.	141,5	40	32,8	3	-	-	4500	HSS
8	BT-03.307.08.	141,5	40	32,8	3	-	-	4500	HSS
9	BT-03.307.09.	120,5	40	10	3	-	-	4500	HSS

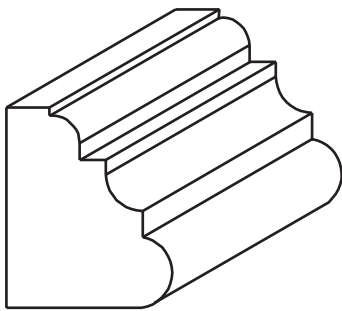
Профиль обработки\*\*



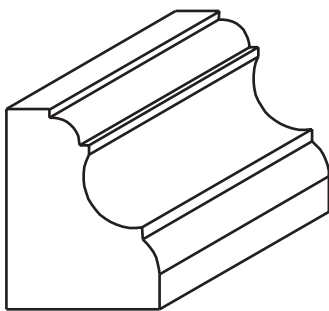
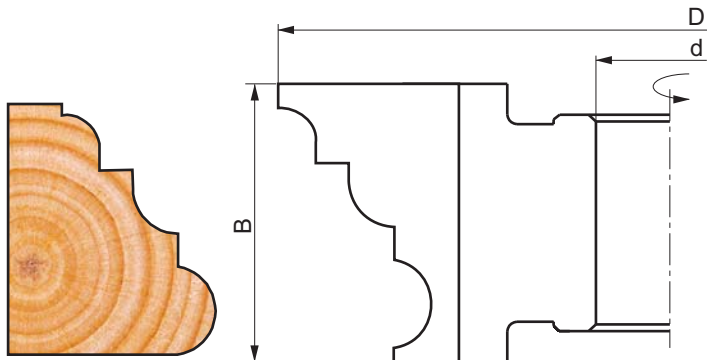
BT-03.401.  
BT-03.402.  
BT-03.403.  
BT-03.404.  
BT-03.405.

НАЗНАЧЕНИЕ:  
фрезы предназначены для обработки плинтуса.

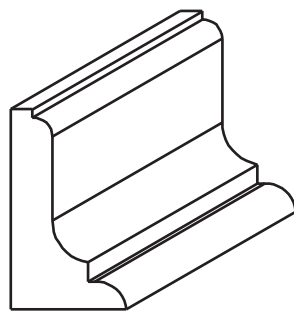
Варианты обработки



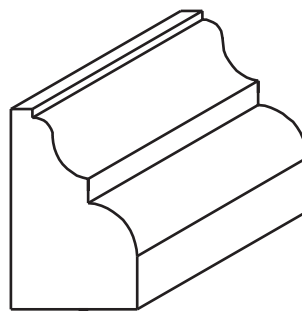
BT-03.401.



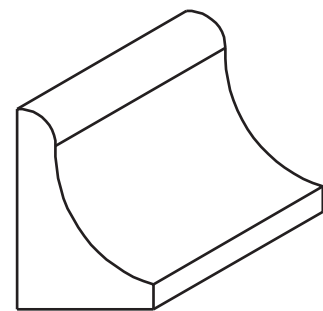
BT-03.402.



BT-03.403.



BT-03.404.



BT-03.405.

№	Обозначение	D, мм	d, мм	B, мм	Z, шт	V, шт	R, шт	n, мин <sup>-1</sup>	Материал фрез*
1	BT-03.401.	125	32	50	4	-	-	9000	HS
2	BT-03.402.	125	32	50	4	-	-	9000	HS
3	BT-03.403.	125	32	50	4	-	-	9000	HS
4	BT-03.404.	125	32	50	4	-	-	9000	HS
5	BT-03.405.	125	32	50	4	-	-	9000	HS

\*- по желанию заказчика возможен вариант напайки HSS, а также механическое крепление ножей из HSS;  
\*\*- размерные параметры согласовать при заказе.



## BT-03.406.

### НАЗНАЧЕНИЕ:

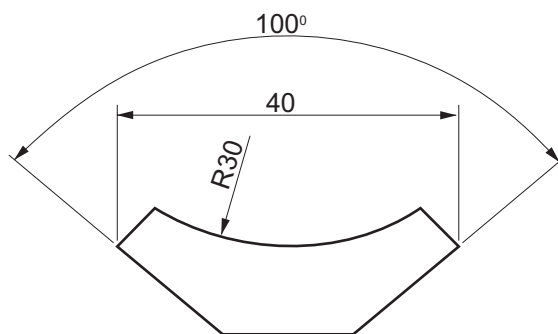
комплект фрез предназначен для изготовления лицевых и боковых поверхностей плинтуса из древесины мягких и твердых пород на фрезерных станках типа ФСШ-1А и на четырехсторонних продольно-фрезерных строгальных станках.

Представлены различные варианты профиля.

### КОМПЛЕКТАЦИЯ:

две фрезы для обработки боковых скосов, одна из профильных фрез.

### Профиль обработки

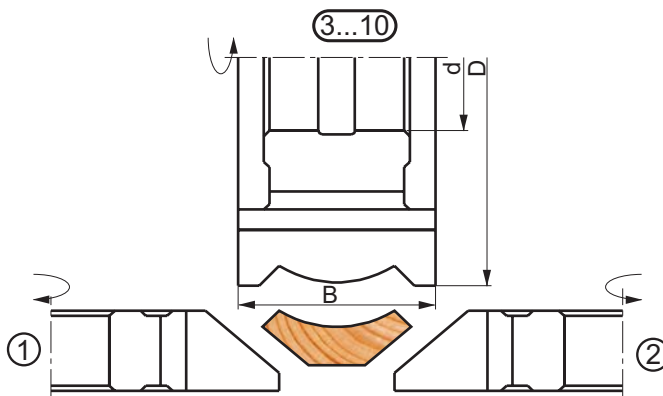


### Варианты обработки



BT-03.406.02.

BT-03.406.03.



BT-03.406.04.

BT-03.406.05.

BT-03.406.06.

BT-03.406.07.

BT-03.406.08.

BT-03.406.09.

№	Обозначение	D, мм*	d, мм*	B, мм	Z, шт	V, шт	R, шт	n, мин <sup>-1</sup>	Материал фрез**
1	BT-03.406.01.	125/160/180	32/40/50	25	4	-	-	6000	HSS
2	BT-03.406.01.-01.	125/160/180	32/40/50	25	4	-	-	6000	HSS
3	BT-03.406.02.	125/160/180	32/40/50	50	4	-	-	6000	HSS
4	BT-03.406.03.	125/160/180	32/40/50	50	4	-	-	6000	HSS
5	BT-03.406.04.	125/160/180	32/40/50	50	4	-	-	6000	HSS
6	BT-03.406.05.	125/160/180	32/40/50	50	4	-	-	6000	HSS
7	BT-03.406.06.	125/160/180	32/40/50	50	4	-	-	6000	HSS
8	BT-03.406.07.	125/160/180	32/40/50	50	4	-	-	6000	HSS
9	BT-03.406.08.	125/160/180	32/40/50	50	4	-	-	6000	HSS
10	BT-03.406.09.	125/160/180	32/40/50	50	4	-	-	6000	HSS

\* - размерные параметры согласовать при заказе;

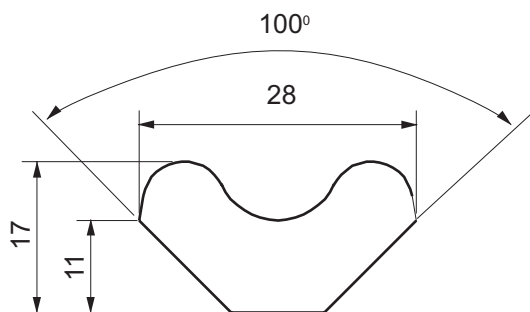
\*\* - по желанию заказчика возможны варианты напайки HM, HSS, а также механическое крепление ножей из HSS.

# КОМПЛЕКТ ЦЕЛЬНЫХ ЗАТЫЛОВАННЫХ ФРЕЗ ДЛЯ ИЗГОТОВЛЕНИЯ РУЧЕЙКОВОГО ПЛИНТУСА



BT-03.407.

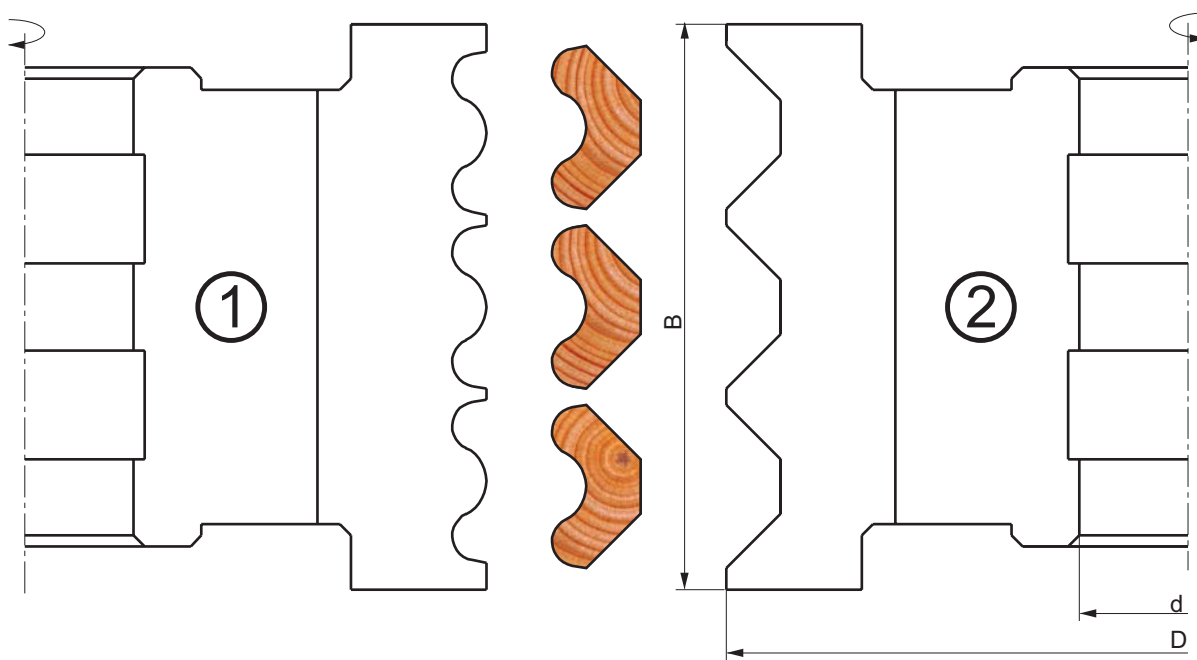
Профиль обработки



НАЗНАЧЕНИЕ:

комплект фрез предназначен для изготовления лицевых, боковых и тыльных поверхностей ручейкового плинтуса из древесины мягких и твердых пород на фрезерных станках типа ФСШ-1А и на четырехсторонних продольно-фрезерных строгальных станках.

Вариант обработки



№	Обозначение	D, мм	d, мм	B, мм	Z, шт	V, шт	R, шт	n, мин <sup>-1</sup>	Материал фрез*
1	BT-03.407.01.	170	32/40	105	4	-	-	6000	HSS
2	BT-03.407.02.	170	32/40	105	4	-	-	6000	HSS

\*- по желанию заказчика возможны варианты напайки HM, HSS, а также механическое крепление ножей из HSS;

3

ПОГОНАЖ

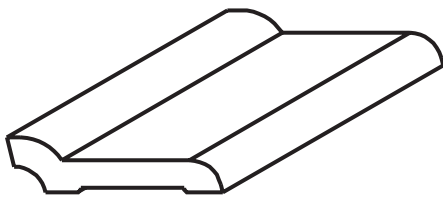
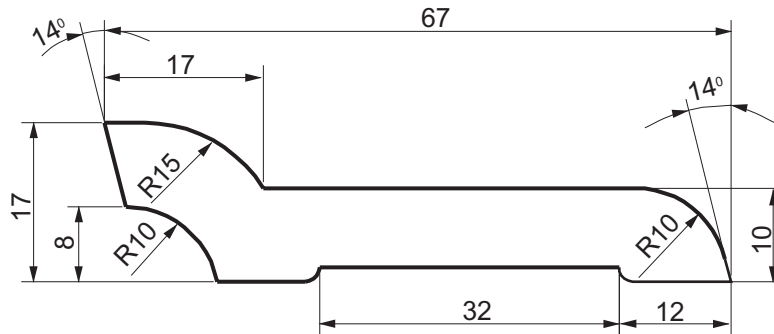
41

BT-03.408.

НАЗНАЧЕНИЕ:

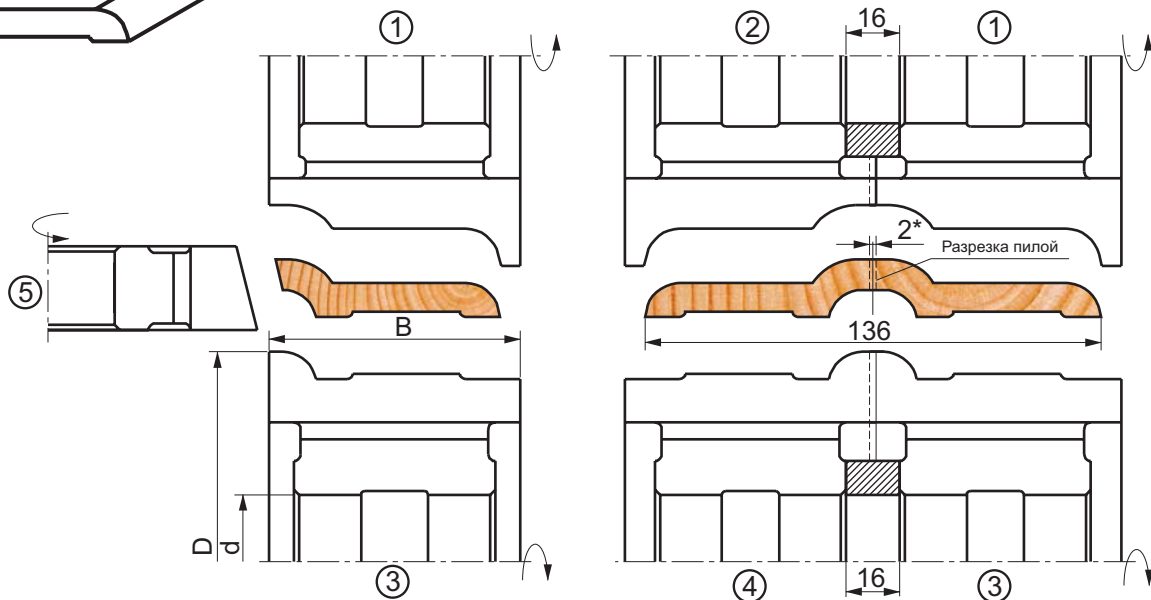
комплект фрез предназначен для изготовления лицевых, тыльных и боковых поверхностей европлинтуса из древесины мягких и твердых пород на фрезерных станках типа ФСШ-1А и на четырехсторонних продольно-фрезерных строгальных станках.

Профиль обработки



Вариант 1

Вариант 2



№	Обозначение	D, мм*	d, мм*	B, мм	Z, шт	V, шт	R, шт	n, мин <sup>-1</sup>	Материал фрез**
1	BT-03.408.01.	125/160/180	32/40/50	25	4	-	-	6000...9000	HS
2	BT-03.408.01-01.	125/160/180	32/40/50	25	4	-	-	6000...9000	HS
3	BT-03.408.02.	125/160/180	32/40/50	50	4	-	-	6000...9000	HS
4	BT-03.408.02-01.	125/160/180	32/40/50	50	4	-	-	6000...9000	HS
5	BT-03.408.03.	125/160/180	32/40/50	50	4	-	-	6000...9000	HS

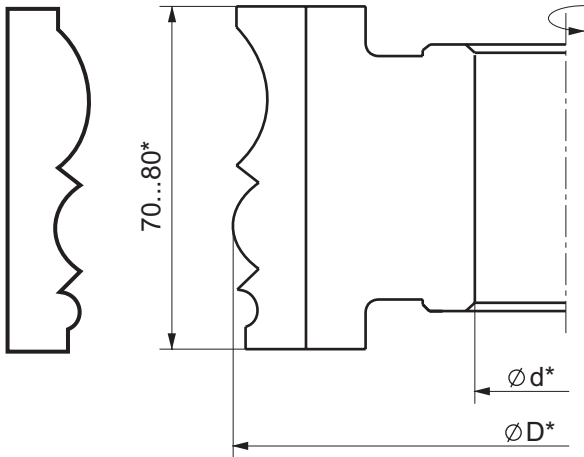
\* - размерные параметры согласовать при заказе;

\*\* - по желанию заказчика возможны варианты напайки HM, HSS, а также механическое крепление ножей из HSS.

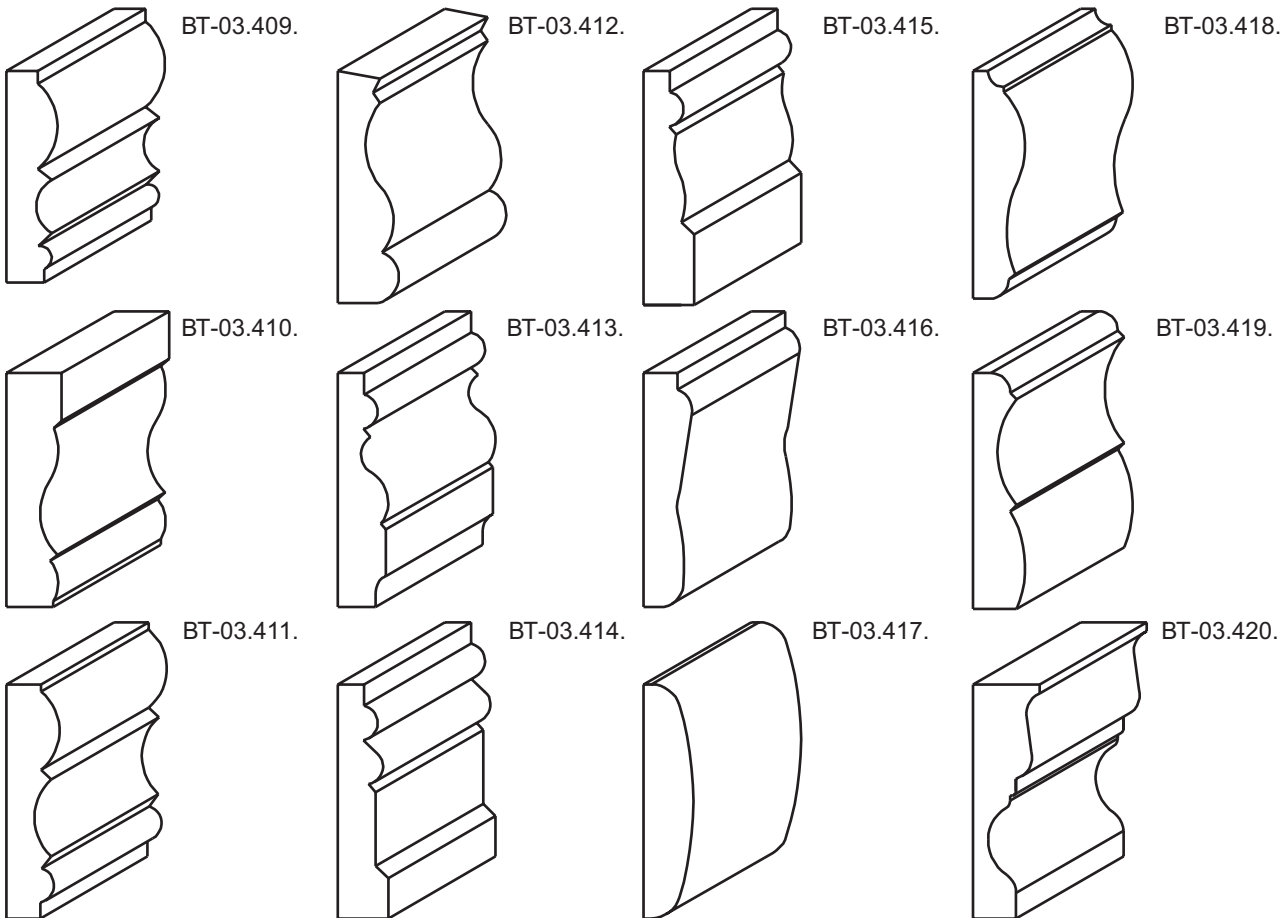
**BT-03.409. - BT-03.420.**

**Профиль обработки**

НАЗНАЧЕНИЕ:  
фрезы предназначены для изготовления наличников.  
Представлены различные варианты профиля.



**Варианты обработки**



\* - размерные параметры согласовать при заказе.

По желанию заказчика возможны варианты напайки HM, HSS, а также механическое крепление ножей из HSS.

# ФРЕЗА С МЕХАНИЧЕСКИМ КРЕПЛЕНИЕМ НОЖЕЙ ИЗ БЫСТРОРЕЖУЩЕЙ ИНСТРУМЕНТАЛЬНОЙ СТАЛИ ДЛЯ ОБРАБОТКИ ПОГОНАЖНЫХ ИЗДЕЛИЙ



BT-03.421.

## НАЗНАЧЕНИЕ:

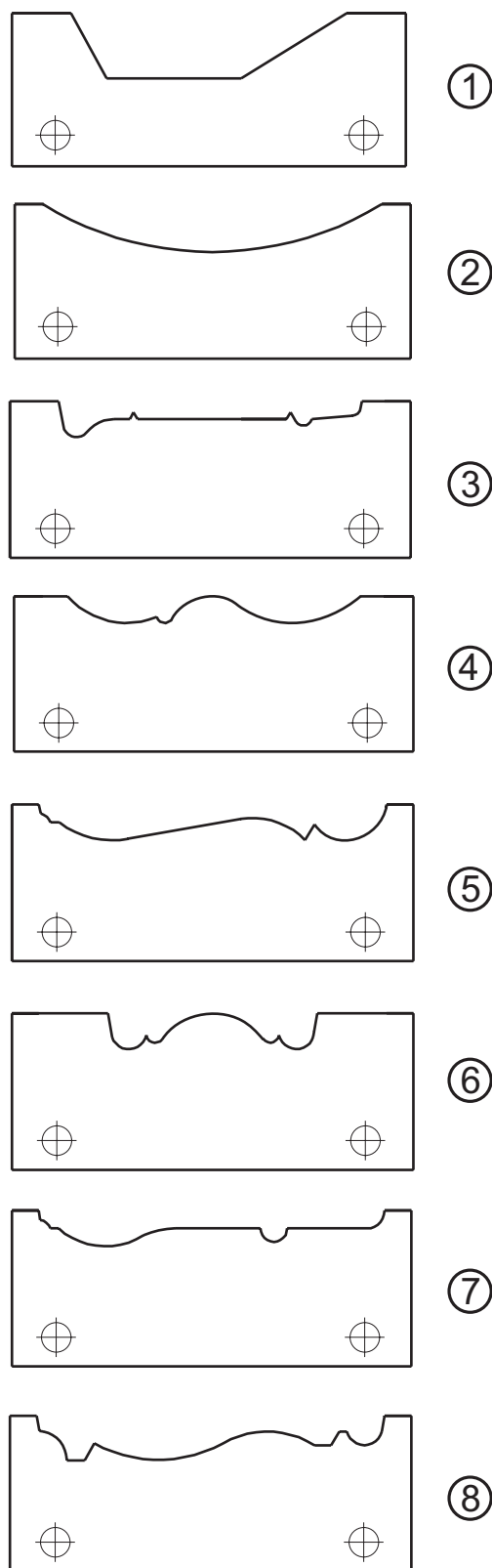
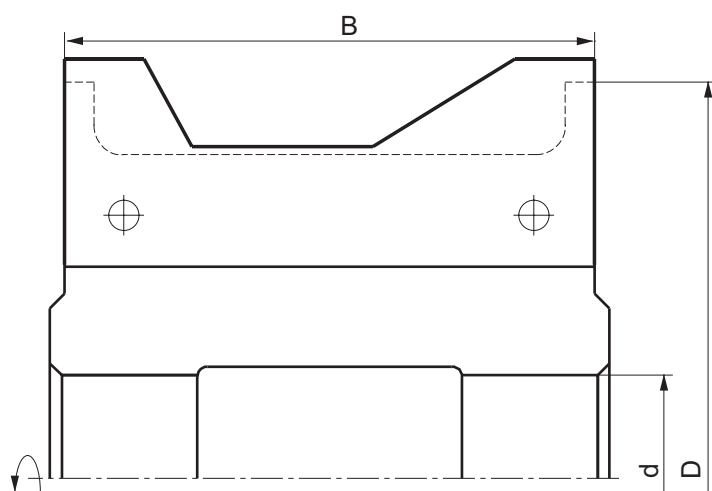
фреза предназначена для изготовления плинтусов и наличников из древесины мягких и твердых пород на фрезерных станках типа ФСШ-1А и на четырехсторонних продольно-фрезерных строгальных станках.

Комплект ножей позволяет обрабатывать различные варианты профиля.

## КОМПЛЕКТАЦИЯ:

корпус и восемь различных видов ножей

Виды ножей



3

ПОГОНАЖ

№	Обозначение	D, мм	d, мм	B, мм	Z, шт	V, шт	R, шт	n, мин <sup>-1</sup>	Материал ножей
1	BT-03.421.	140	32;40	90	4	-	-	6000	HSS

# ФРЕЗЫ ЦЕЛЬНЫЕ ЗАТЫЛОВАННЫЕ ДЛЯ ИЗГОТОВЛЕНИЯ ОКОННОГО ШТАПИКА

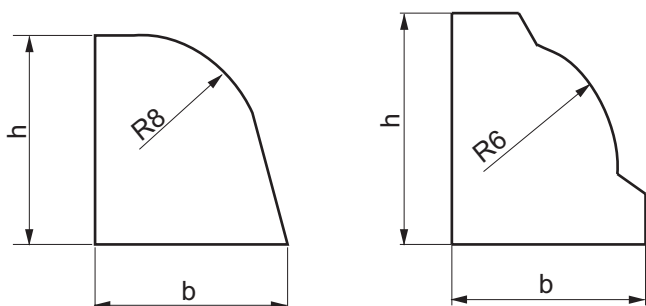


ВТ-03.601. ВТ-03.602.

## НАЗНАЧЕНИЕ:

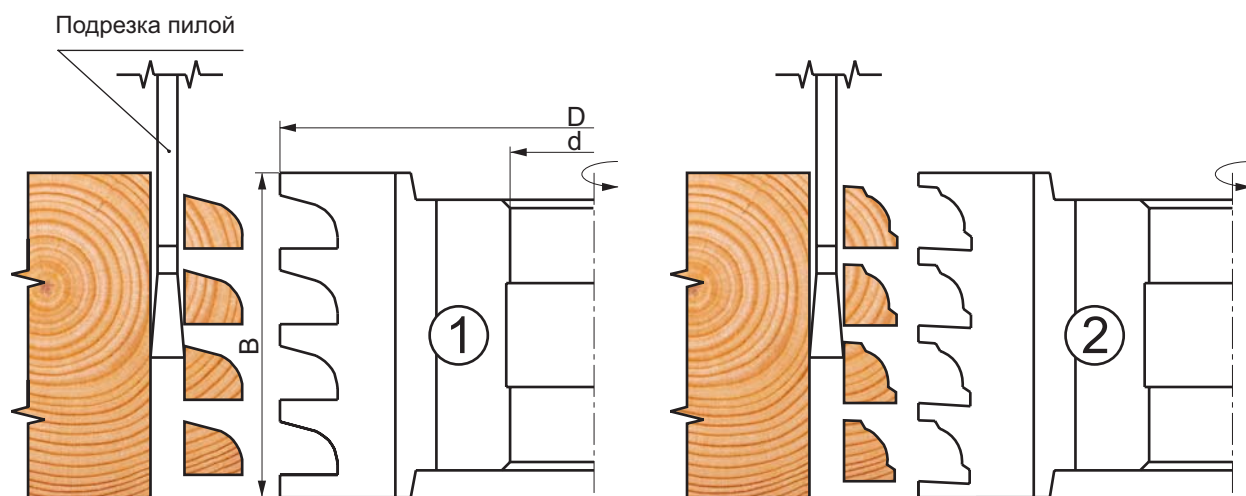
фрезы предназначены для изготовления оконного штапика из древесины мягких и твердых пород на фрезерных станках типа ФСШ-1А и на четырехсторонних продольно-фрезерных строгальных станках.

## Профиль обработки\*\*



Представлены два варианта профиля.

## Варианты обработки



№	Обозначение	D, мм**	d, мм**	B, мм**	b, мм	h, мм	Z, шт	n, мин <sup>-1</sup>	Материал фрез*
1	ВТ-03.601.	125;160	32;40	53-65	9	11	4	6000	HSS
	ВТ-03.601-01.	125;160	32;40	57-70	10	13	4	6000	HSS
	ВТ-03.601-02.	125;160	32;40	57-70	10	12	4	6000	HSS
	ВТ-03.601-03.	125;160	32;40	65-80	12	15	4	6000	HSS
2	ВТ-03.602.	125;160	32;40	55-67	9,5	11,5	4	6000	HSS

\* - по желанию заказчика возможны варианты напайки HSS, а также механическое крепление ножей из HSS;

\*\* - размерные параметры согласовать при заказе;

3

ПОГОНАЖ

# КОМПЛЕКТ ЦЕЛЬНЫХ ЗАТЫЛОВАННЫХ ФРЕЗ ДЛЯ ИЗГОТОВЛЕНИЯ ОКОННОГО ШТАПИКА

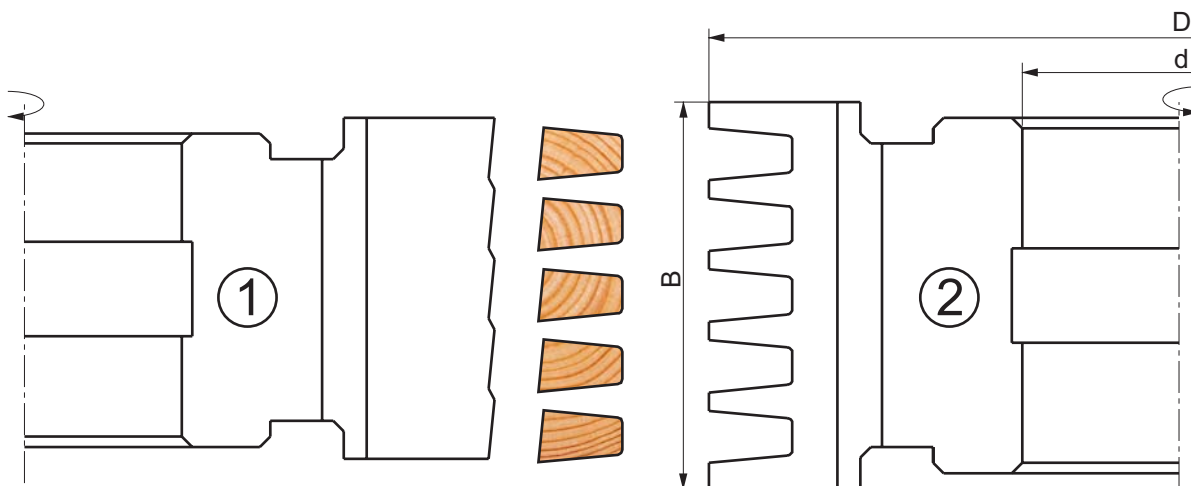
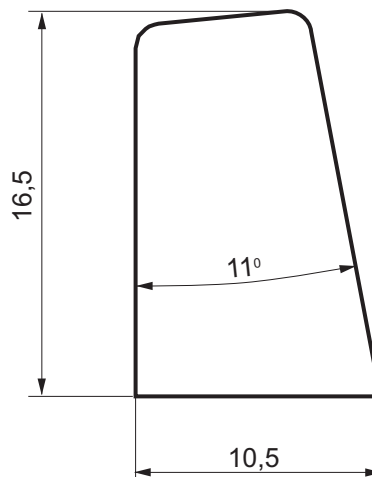


BT-03.603.

## НАЗНАЧЕНИЕ:

комплект фрез предназначен для изготовления оконного штапика из древесины мягких и твердых пород на фрезерных станках типа ФСШ-1А и на четырехсторонних продольно-фрезерных строгальных станках.

## Профиль обработки



№	Обозначение	D, мм	d, мм	B, мм	Z, шт	V, шт	R, шт	n, мин <sup>-1</sup>	Материал фрез
1	BT-03.603.01.	180	60	65	4	-	-	6000	HS
2	BT-03.603.02.	180	60	73,5	4	-	-	6000	HS

\*- по желанию заказчика возможны варианты напайки HSS, а также механическое крепление ножей из HSS

3

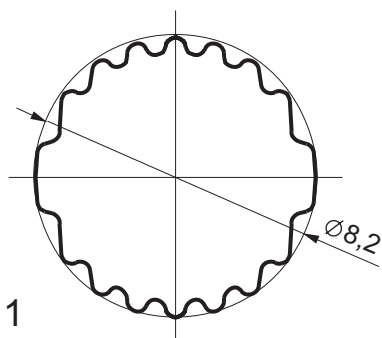
ПОГОНАЖ

# ФРЕЗА С МЕХАНИЧЕСКИМ КРЕПЛЕНИЕМ НОЖЕЙ ИЗ БЫСТРОРЕЖУЩЕЙ ИНСТРУМЕНТАЛЬНОЙ СТАЛИ ДЛЯ ИЗГОТОВЛЕНИЯ ШКАНТА

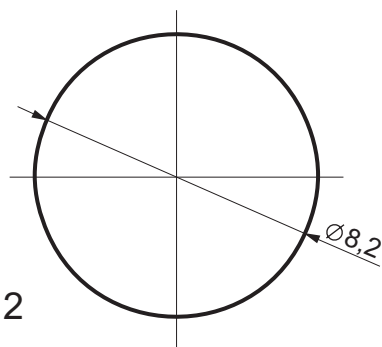


Профиль обработки

Тип 1



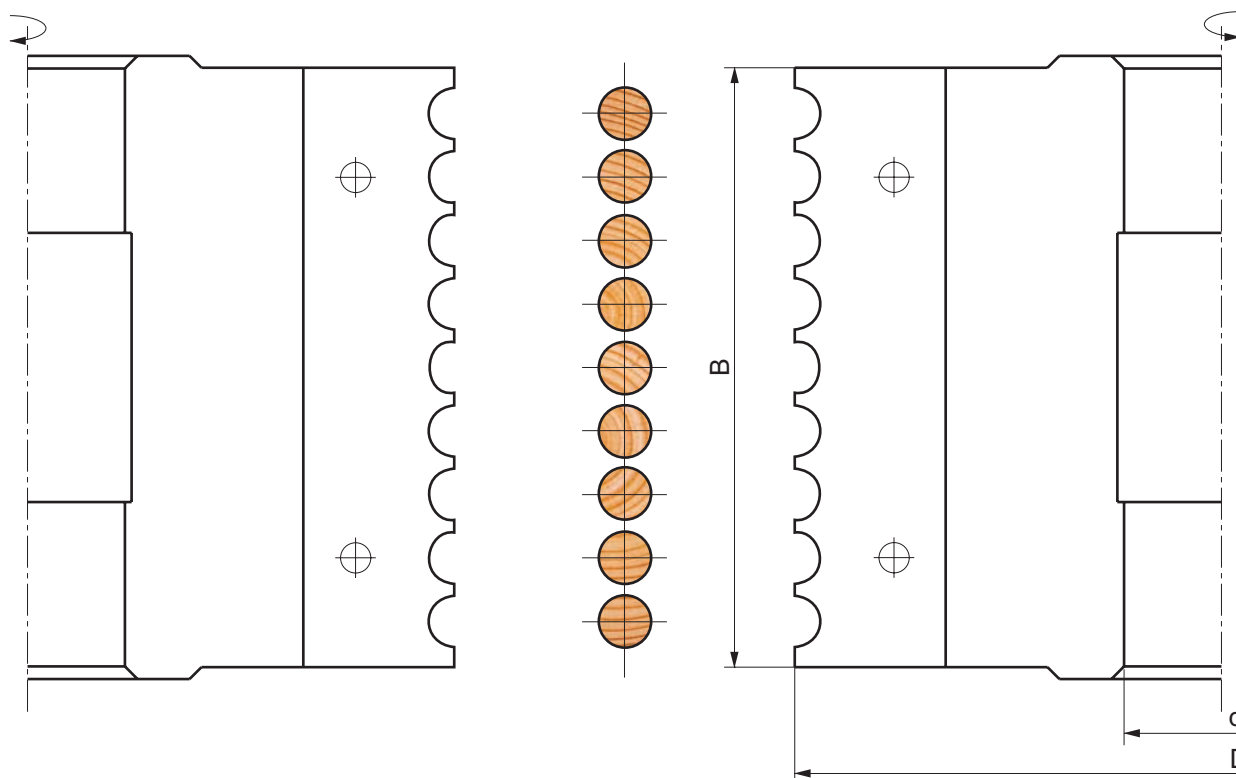
Тип 2



BT-03.604.

НАЗНАЧЕНИЕ:

фреза предназначена для изготовления мебельного шканта из мягких и твердых пород дерева на фрезерных станках типа ФСШ-1А и на четырехсторонних продольно-фрезерных строгальных станках.

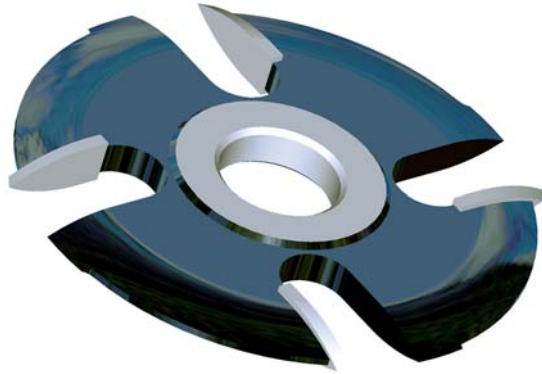


№	Обозначение	D, мм	d, мм	B, мм	Z, шт	V, шт	R, шт	n, мин <sup>-1</sup>	Вид ножей*
1	BT-03.604.	140	32(40)	100	4	-	-	4500	

3

ПОГОНАЖ

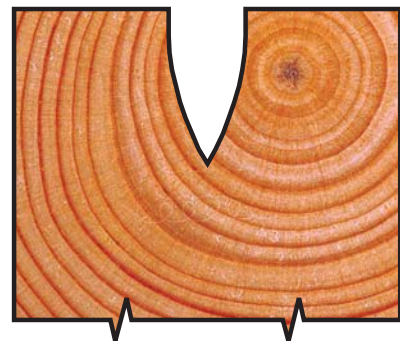
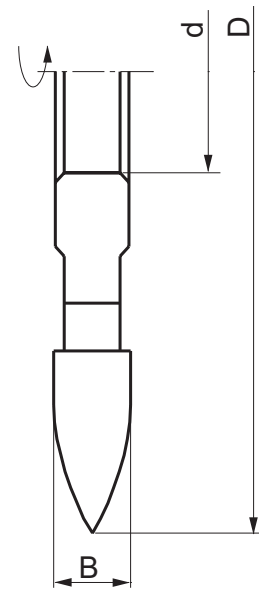
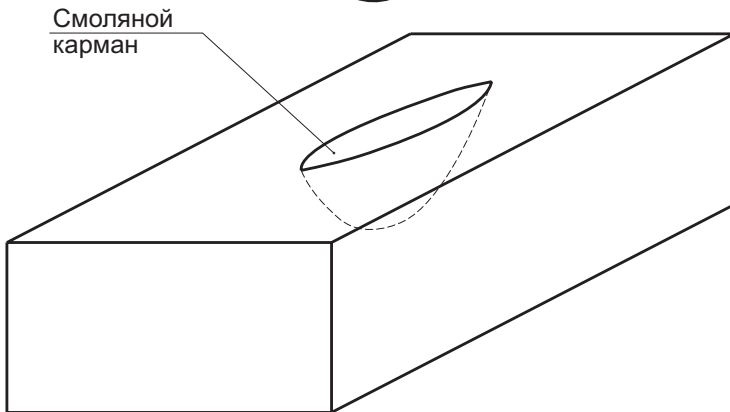
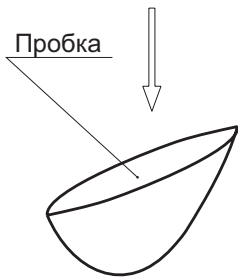
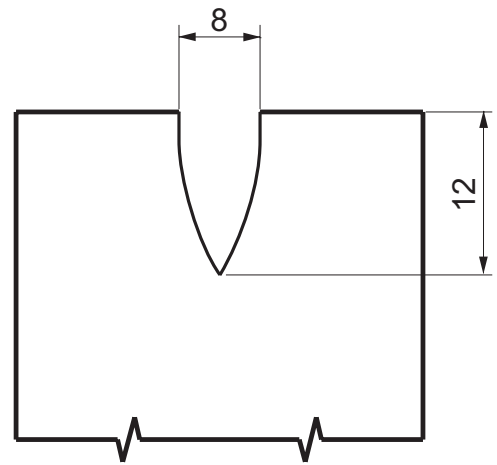
# ФРЕЗА НАПАЯННАЯ ПЛАСТИНАМИ ТВЕРДОГО СПЛАВА ДЛЯ ВЫБОРКИ СМОЛЯНЫХ КАРМАНОВ



BT-03.700.

**НАЗНАЧЕНИЕ:**  
фреза предназначена для выборки смоляных карманов для последующей заделки пробкой.

Профиль обработки



3

ПОГОНАЖ

№	Обозначение	D, мм	d, мм	B, мм	Z, шт	V, шт	R, шт	n, мин <sup>-1</sup>	Материал ножей
1	BT-03.700.	100	22(32)	8,4	4	-	-	12000	HM

\* - по желанию заказчика возможен вариант напайки HSS.